

室內機組
ASWG18KNTA
ASWG24KNTA

室外機組
AOWG18KNTA
AOWG24KNTA

目錄

1. 安全注意事項	1
1.1. 使用 R32 製冷劑的注意事項	2
2. 產品規格	3
2.1. 安裝工具	3
2.2. 附件	4
2.3. 配管要求	4
2.4. 電氣要求	4
2.5. 選配零件	4
2.6. 可運轉溫度條件	4
3. 安裝作業	4
3.1. 選擇安裝位置	5
3.2. 拆卸與更換零件	5
3.3. 配管安裝	6
3.4. 電氣配線	7
3.5. 安裝遙控器	8
4. 選配件安裝作業	9
4.1. 選配組件的安裝	9
4.2. 群組控制	9
5. 功能設定	10
5.1. 功能細節	10
6. 試運轉	11
7. 最後整理	11
8. 用戶導引	12
9. 錯誤代碼	12

警告

- 必須由有經驗的維修技術人員或專業安裝人員依照本說明書安裝本機組。由非專業人員安裝或安裝不當可能會導致嚴重事故，例如受傷、漏水、觸電或火災。如果沒有依照本說明書中的說明來安裝機組，則製造商不會保固。
- 所有工作完成之前，切勿開啓電源。在工作完成之前開啓電源可能會導致嚴重事故，例如觸電或火災。
- 若製冷劑在工作進行中發生洩漏，該區域要馬上進行通風。若洩漏的製冷劑與火微互相接觸，會產生有毒氣體。
- 安裝作業必須遵守各國家、地區或安裝地點的電氣配線及設備法規、規定或標準。
- 請勿使用非製造商指定的方式來加速除霜流程或清潔。
- 本機並非設計給身體、感覺或心智功能不足者（包括孩童）、或缺乏經驗及知識者使用，除非有能確保其安全者給予監督或指導，才能使用本機。兒童應在適當的監督下使用本機，以避免讓孩童戲玩本機。
- 請將塑膠袋或薄膜包裝材料遠離孩童放置，以免孩童因為玩弄而發生窒息危險。
- 本設備應放在無連續點火源的房間（例如：明火、使用中的瓦斯器具或電熱器）。
- 請勿拆解或燃燒。
- 請注意製冷劑可能無味。
- 請保持任何所需的通風口暢通無阻。
- 如果電源線或連接電纜受損，必須由製造商、其服務代理商或具有同等資質的人員進行更換，以消除安全隱患。
- 維修後，在啓動機組前請先檢查製冷劑有否洩漏。

注意

- 安裝或使用空調機之前，請仔細閱讀本說明書中記載的所有安全資訊。
- 安裝作業必須遵守當地規定和法規以及製造商的安裝說明。
- 本機組是構成空調機的一部分。請勿獨立安裝本機組或與非製造商認可的裝置一起安裝。
- 本機組務必使用由所有接線之斷路器保護的獨立電源線，且接點之間必須要有 3 mm 的距離。
- 本機組必須正確接地，並且電源線必須配備接地漏電斷路器，以保護人員。
- 本機組並非防爆機組，不應將其安裝於爆炸性環境中。
- 為了避免觸電，當電源關閉後，切勿立即觸摸電氣組件。切記當電源關閉後，務必要經過 5 分鐘或以上才能觸摸電氣組件。
- 本機組內沒有配備用戶可自行維修的零件，請務必聯絡有經驗的維修技術人員進行維修。
- 移機時，請聯絡有經驗的維修技術人員拆卸及安裝本機組。
- 安裝或維護機組時，請勿接觸室內或室外機組內置熱交換器的鋁片，以防止受傷。
- 請勿將其他任何電器或家用品放在機組下方。機組滴水可能會把它們弄濕，而且可能造成財產損壞或故障。
- 操作處理過程中請勿劃傷空調機。

1. 安全注意事項

- 安裝之前，請仔細閱讀本說明書。
- 本說明書指出的警告和注意事項包含與您的安全密切相關的重要資訊。請務必遵守這些資訊。
- 將本說明書和使用說明書交給客戶。請用戶妥善保管，以便日後移機或維修機組時參考使用。

警告

表示如不避免，有可能導致死亡或嚴重人身傷害的潛在或即將發生的危險情況。

注意

表示有可能導致輕度或中度人身傷害或財物受損的潛在危險情況。



R32

A2L

說明書

1.1. 使用 R32 製冷劑的注意事項

基本安裝步驟與使用過去的製冷劑（R410A、R22）機型相同。但必須注意以下要點：

由於工作壓力是使用 R22 製冷劑機型的 1.6 倍，所以某些配管、安裝、維修工具為專用產品。（請參閱“2.1. 安裝工具”。）特別是將使用 R22 製冷劑機型更換成 R32 新型製冷劑機型時，請務必將室外機組端上過去的配管和擴口螺帽更換成 R32 及 R410A 所用之配管及擴口螺帽。針對 R32 及 R410A，可使用相同的室外機組端擴口螺帽和配管。

為了安全以及避免誤充入 R22 製冷劑，使用 R32 及 R410A 製冷劑的機型配有不同的充填口螺紋直徑。因此請預先檢查確認。[R32 及 R410A 的充填口螺紋直徑是 1/2 UNF -20 圈螺紋。]

請比 R22 製冷劑更加小心防止異物（油、水等）進入配管。另外，當存儲配管時，請務必用夾扣或膠帶等完全封住配管的開口（R32 的處理方式與 R410A 相同）。

本說明書包含根據表 DD.1（安裝、維護修理、除役）條款規定的要求。

警告

- 可能有潛在點火源的輔助裝置不得安裝於管道系統中。此類潛在點火源係為溫度超過 700° C 的高溫表面及電力開關裝置。
- R32 分體式室內機組的最低安裝高度必須超過 1.8 公尺。
- 本設備採用輕度易燃的 R32 製冷劑，經測試符合 IEC 60335-2-40 標準。對於本設備的最小房間面積不作要求。

注意

- 1 - 一般
 - 1-1 安裝
 - 盡量減少管道安裝作業。
 - 管道必須穩固地安裝以及避免受到實體損壞，有需要時請使用蓋子保護。
 - 本產品採用不易燃製冷劑。應遵守國家有關氣體的適用法規。
 - 擴口連接處應有足夠的空間可供維護作業。
 - 請採取預防措施，以免製冷管道過度振動或脈動。
 - 應盡量做好防護措施，以免保護裝置、管道和配件受到負面環境所影響，例如釋壓管道內存在積水、結冰或積聚污物及碎片的風險。
 - 應採取措施處理長管膨脹和收縮的問題。
 - 應對在室內即場製作的製冷接頭進行密封測試。測試應在最高可容許壓力的至少 0.25 倍壓力下進行，其中靈敏度應為每年 5 克製冷劑或以上。測試時不應檢測到任何洩漏。
 - 可產生電弧或火花的電氣組件，由於符合國際安全標準，因此不會視為點火源，並只能採用電器製造商指定的零件更換。如使用其他零件更換，萬一洩漏便可能導致製冷劑起火。
 - 1-2 密閉區域
 - 將本產品安裝於密閉區域時，請注意預防製冷劑洩漏時滯留的氣體可能引起火災及爆炸。（針對含有超過 1.842 kg 製冷劑的產品。）
 - 本設備的存放應防止發生機械損傷。
 - 1-3 作業人員的資質
 - 由於本產品採用易燃製冷劑，所以其安裝、修理、維護、拆卸及報廢作業，必須由經過訓練並取得國內訓練機構頒發之相關證書或者依據法律規定通過製造商認證而取得國家相關證書之專業維修人員執行。
 - 2 - 維修資訊（區域檢查）
 - 在含有易燃製冷劑的系統開始運作之前，請務必進行安全檢查，確保降低起火風險。
 - 如需修理製冷系統，應先完成 2-1 至 2-5 所列事項再執行系統運作。
 - 2-1 作業程序
 - 作業程序應在可控範圍內執行，盡量減少作業進行中可能存在的易燃氣體或蒸汽的風險。
 - 2-2 一般作業區域
 - 所有維護人員及現場作業區域內的其他人員，均應充分了解所執行作業之性質。
 - 避免在狹窄空間內作業。
 - 2-3 檢查有無製冷劑
 - 作業前及作業中，應以適當的製冷劑檢測器檢測作業區域，確保技術人員知曉潛在的有毒或易燃環境。
 - 確保所用之測漏設備適用於所有適用的製冷劑，亦即無火花、充分密封或本質安全。
 - 2-4 檢查有無滅火器
 - 若要對製冷設備或其相關部件進行任何高溫作業，均應備妥適當的滅火設備。
 - 請在充填區附近備妥乾粉或二氧化碳滅火器。
- 2-5 無點火源
 - 執行涉及到接觸製冷系統管道作業的人員，不得使用可能導致火災或爆炸的點火源。
 - 任何可能的點火源，包括香菸煙霧，均應與製冷劑可能釋放到周圍空間的安裝、修理、拆卸及報廢場所保持足夠遠的距離。開展作業前，應充分檢查設備周圍，確保無易燃危害或起火風險。設置「禁止吸菸」的指示牌。
 - 2-6 通風區域
 - 進入系統或執行任何高溫作業前，確保在開放或充分通風的區域內。
 - 作業期間，應保持一定程度的通風。
 - 通風設備應安全驅散任何釋放的製冷劑，最好排放到大氣中。
 - 2-7 檢查製冷設備
 - 更換的電氣組件應符合所需用途及正確規格。
 - 應始終遵守製造商規定的維護維修指引。如有疑慮，請洽詢製造商技術部門尋求協助。
 - 安裝易燃製冷劑時所需的檢查項目如下：
 - 製冷劑實際充填量應根據安裝製冷零件的房間大小來確定；
 - 通風設備及出風口應有足夠空間且無阻塞；
 - 若使用間接製冷回路，應檢查第二回路有無製冷劑；
 - 設備標示應清晰可見。標示及符號如有不明應及時修改；
 - 除非製冷管路或組件係由抗腐蝕材料製成或施以適當的抗腐蝕塗裝給予保護，否則不得安裝於可能含有腐蝕製冷組件之物質的場所。
 - 2-8 檢查電氣裝置
 - 電氣組件的修理及維修作業，應包含先期安全檢查及組件檢修程序。
 - 如有危及安全的故障，在故障排除前，不得對電路供電。
 - 若無法立即排除故障但必須繼續操作，應採取適當的臨時性措施。
 - 並應提報設備主人，知會各相關人員及單位。
 - 先期安全檢查應包含：
 - 電容器已放電：放電應以安全方式進行以免產生火花；
 - 充填、回收或排空系統時，不得有暴露在外的帶電電氣組件及接線；
 - 連續接地。
 - 3 - 密封電氣組件
 - 不應修理密封的電氣組件。
 - 4 - 纜線
 - 確保纜線免於磨損、腐蝕、過大壓力、振動、銳邊、或任何其他負面環境因素。
 - 檢查時亦應考慮老化或壓縮機、風扇等持續振動的影響。
 - 5 - 檢測易燃製冷劑
 - 不得使用潛在的點火源搜尋或檢測製冷劑是否洩漏。
 - 不得使用鹵化物燈（或任何其他明火檢測器）。
 - 6 - 測漏方式
 - 已證實下列測漏方式適合所有製冷系統。
 - 可使用電子測漏器檢測製冷劑是否洩漏，但對於易燃製冷劑，其靈敏度可能不足或需要重新校準。（檢測設備應於無製冷劑區域校準。）
 - 確保檢測器並非潛在的點火源且適合所用的製冷劑。
 - 測漏設備應設定於製冷劑的 LFL 百分比，且按目標製冷劑校準，並確認適當的氣體百分比（最大 25%）。
 - 液體測漏法亦適用於大多數製冷劑，但應避免使用含氯洗滌劑，以免與製冷劑發生反應，腐蝕銅管。
- 註：
液體測漏法的範例如下
- 氣泡法，
 - 螢光劑法。
- 如有洩漏之虞，應立即移除/熄滅任何明火。
 - 若在需要焊接時發現製冷劑洩漏，應將系統的全部製冷劑回收，或在遠離洩漏點處進行隔離（以關閉閥門的形式）。

⚠ 注意

7 - 抽空與抽真空

- 進入製冷回路進行修理或其他任何作業時，應採用傳統標準程序。但對於易燃製冷劑，請務必採取考慮到易燃性的最佳做法。請按照下列程序：
 - 按照當地及國家法規安全地抽空製冷劑；
 - 抽真空；
 - 以惰性氣體排空回路；
 - 抽真空；
 - 使用火焰打開回路時，持續注入惰性氣體；
 - 打開回路。
- 製冷劑應回收存入適當的回收鋼瓶。
- 製造商應指定可使用的惰性氣體。
- 不得使用壓縮空氣或氧氣排空製冷系統。
- 要排空製冷劑回路，便應使用惰性氣體在系統內破除真空並持續注入惰性氣體，直至達到操作壓力為止，然後將惰性氣體排到空氣中，最後抽至真空狀態。
- 此程序應重複數次，直到系統內無製冷劑殘留。
- 最後一次充填無氧氮氣後，系統應通氣到大氣壓力以便進行作業。
- 如需對管路進行焊割，務必嚴格執行此操作。
- 確保真空泵的出口遠離任何點火源且有通風。

8 - 除役

- 執行此程序前，技術人員應充分了解設備及其各項細節。
- 建議安全回收全部製冷劑。
- 執行作業前，應對油料及製冷劑取樣，以便重複利用回收的製冷劑前進行所需分析。
- 應確保作業開始前供電正常。
 - 充分了解設備及其操作。
 - 系統斷電。
 - 試圖執行程序前應先確保：
 - 製冷劑鋼瓶所需的機械設備已備妥；
 - 給所有人員提供防護用具且正確使用；
 - 回收程序全程在合格人員的監督下執行；
 - 回收設備及鋼瓶符合適用標準。
 - 若有可能，對製冷系統抽氣。
 - 若無法抽氣，可製作歧管，以便從系統的各處抽空製冷劑。
 - 回收作業開始前，確保鋼瓶位於磅秤上。
 - 按照製造商的指示啟動回收機器並運轉。
 - 鋼瓶切勿過滿（不得超過液量的 80%）。
 - 切勿超過鋼瓶的最大工作壓力，暫時超過亦不可。
 - 鋼瓶正確充滿且程序完成後，確保立即將鋼瓶及設備撤離現場，並關閉裝置上的所有隔離閥。
 - 回收的製冷劑非經清潔及檢查，不得填入其他製冷系統。

9 - 標籤




- 設備應貼附已除役且製冷劑已抽空標籤。
- 標籤應加註日期並簽名。
- 對於含有易燃製冷劑的設備，確保設備上貼附註明設備含有易燃製冷劑的標籤。

⚠ 注意

10 - 回收

- 系統因維修或除役需要抽空製冷劑時，建議安全抽空全部製冷劑。
- 將製冷劑轉移到鋼瓶時，確保僅使用適當的製冷劑回收鋼瓶。
- 確保準備正確數量的鋼瓶來盛裝系統裡的所有製冷劑。
- 欲使用的所有鋼瓶均應貼附專供回收製冷劑之用標籤（亦即專門回收製冷劑的鋼瓶）。
- 鋼瓶應配備功能良好的釋壓閥及相關的切斷閥。
- 空的回收鋼瓶應抽真空，若有可能，回收前應先冷卻。
- 回收設備應功能良好，隨附設備操作說明以及適合回收回收製冷劑。此外，應備妥經校準、功能良好的磅秤。
- 軟管應配備防漏斷開連接器且功能良好。
- 如有疑慮請洽詢製造商。
- 回收的製冷劑應根據當地法例以適當的回收鋼瓶處理，並提供相關的廢棄物轉運單。
- 切勿在回收裝置特別是鋼瓶中混裝製冷劑。
- 如需除去壓縮機或壓縮機油，確保兩者均已清空到可接受的程度，且潤滑油中無任何易燃製冷劑殘留。不得使用明火或其他點火源加熱壓縮機機身，以加速這個程序。自系統排油時，務必注意安全。

室內機組或室外機組上顯示的符號說明。

 A2L	警告	此符號表示本產品採用低燃速材料。如果製冷劑洩漏並暴露於外部點火源，則可能導致火災。
	注意	此符號表示應仔細閱讀使用說明書。
	注意	此符號表示維修人員應參考安裝說明書處理本設備。

2. 產品規格

2.1. 安裝工具

工具名稱	改變的內容
歧管壓力錶	由於壓力很高，不能用 R22 壓力錶測量。為了防止與其他製冷劑混淆，各個端口直徑都被改變。建議將密封壓力為 -0.1 至 5.3 MPa (-1 至 53 bar) 的壓力錶用於高壓。將壓力為 -0.1 至 3.8 MPa (-1 至 38 bar) 的壓力錶用於低壓。
充填軟管	為了增大抗壓強度，軟管材料和基礎尺寸都被改變。(R32/R410A)
真空泵	通過安裝真空泵轉接器，也可使用過去的真空泵。（不要使用串聯馬達的真空泵。）
漏氣檢測器	R32 專用的漏氣檢測器。

■ 銅管

必須使用無縫銅管，而且最後將殘油量控制在 40 mg/10 m 以下。請勿使用存在塌陷、變形或褪色（特別是內部表面）的銅管。否則，膨脹閥或毛細管可能會被污染物阻塞。由於使用 R32 (R410A) 的空調機比使用 R22 的空調機承受更大壓力，所以必須選擇適當的材料。

警告





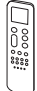


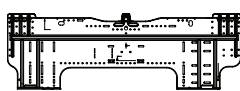
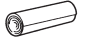
- 請勿使用原有（用於 R22）的配管及擴口螺帽。
若使用原有材料，製冷循環的內部壓力將上升，從而引起故障或人身傷害等。（請使用 R32/R410A 專用材料。）
- 請僅使用指定的製冷劑 (R32)（補充或更換）。使用未指定製冷劑可能會導致產品故障、爆裂或人身傷害。
- 除指定的製冷劑 (R32) 以外，切勿混入任何氣體或雜質。空氣流入或使用未指定材料會使製冷循環的內部壓力過高，從而可能導致產品故障、管道爆裂或人身傷害。
- 出於安裝目的，確保使用製造商提供的零件或其他指定零件。使用非指定零件，可能會導致嚴重事故，例如機組掉落、漏水、觸電或火災。
- 所有工作完成之前，切勿開啓電源。

注意

本說明書僅說明如何安裝室內機組。如要安裝室外機組或分線盒（若有），請參閱各機組隨附的安裝說明書。

2.2. 附件

以下乃隨機配備的安裝附件。請依需要使用。

名稱和形狀	數量	名稱和形狀	數量
使用說明書 	1	自攻螺絲（大） 	5
安裝說明書 （本說明書） 	1	自攻螺絲（小） 	2
遙控器 	1	電池 	2
遙控器座 	1	安裝板 	1
布帶 	1		

安裝本空調機時，還需要如下附件。（未隨機提供這些附件，必須另行購買。）

附加材料	
連接配管組件	牆孔蓋
連接電纜（4 芯導線）	鞍板
牆管	排水管
裝飾帶	自攻螺絲
膠帶	油灰

2.3. 配管要求

注意

關於容許配管長度和高度的說明，請參閱室外機組的安裝說明書。

型號	氣管尺寸（厚度）[mm]	液管尺寸（厚度）[mm]
18.24	Ø 12.70 (0.80)	Ø 6.35 (0.80)

注意

- 為氣管和液管纏繞隔熱材料，否則會造成漏水。
- 對於逆循環機型，使用耐 120°C 以上的隔熱材料。
- 如果預計製冷劑管安裝位置的濕度超過 70%，需為製冷劑管纏繞隔熱材料。如果預計濕度介於 70% 至 80% 之間，請使用 15 mm 或更厚的隔熱材料。如果預計濕度超過 80%，請使用 20 mm 或更厚的隔熱材料。
- 使用比上述指定厚度要薄的隔熱材料，可能會在隔熱材料表面形成冷凝。
- 使用熱傳導性能為 0.045 W/(m·K) 或更低（20 °C 時）的隔熱材料。

2.4. 電氣要求

室內機組由室外機組供電。請勿用單獨的電源對室內機組供電。

警告

電氣配線及設備的標準因各個國家或地區而異。開始電氣作業前，請確認相關法規、規定或標準。

電纜	導線規格 [mm ²]	線型	備註
連接電纜	1.5	線型 60245 IEC 57	3 條電纜 + 接地

電纜長度：將壓降限制為小於 2%。如果壓降為 2% 以上，請增加電纜規格。

2.5. 選配零件

安裝選配零件，請參閱各零件隨附的安裝說明書。

零件名稱	型號	用途
有線遙控器 (*1)	UTY-RNR*Z*	用於操作空調機 （雙線型）
	UTY-RLR*	
簡易遙控器 (*1)	UTY-RSR*	用於控制輸入/輸出連接埠
	UTY-RHR*	
外部輸入輸出 PCB	UTY-XCSXZ2	用於控制輸入/輸出連接埠
外部連接組件	UTY-XWZXZ5	
通訊組件	UTY-TWRXZ2	安裝需要選配通訊組件。

- 選配零件如有變更，恕不另行通知。

*1：需要選配的通訊組件進行安裝。

2.6. 可運轉溫度條件

	製冷模式 抽濕模式	加熱模式
室外溫度	18 至 35°C	16 至 30°C

- 如本機在運轉溫度以外運轉，保護電路便可能啓動以停止機組。

3. 安裝作業

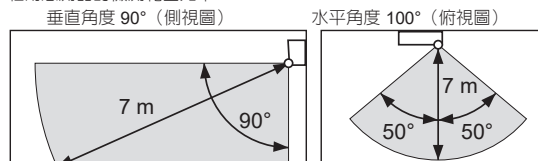
警告

室內機組的運輸或移機途中，用安裝板蓋住配管，以做保護。請勿以抓住室內機組配管的方式移動本機。
（施加到管接頭的壓力可能導致運轉期間易燃氣體洩漏。）

注意

- 請勿撞擊或推動佔用感測器，否則可能導致損壞或故障。
- 請勿觸摸佔用感測器。任何刮痕或污物均可能導致檢測錯誤。
- 切勿在佔用感測器旁邊放置大型物件。同時請將加熱機組放置在感測器檢測範圍之外。

佔用感測器的檢測範圍如下。



3.1. 選擇安裝位置

與客戶商榷安裝位置，如下所示：

- (1) 將室內機組安裝在具有足夠強度、不會受到振動的牆壁上。
 - (2) 不得阻塞進風口和出風口；氣流應該能吹到整個房間。
 - (3) 將機組安裝在專用分支電路附近。
 - (4) 盡量避免將機組安裝在陽光直射的場所。
 - (5) 請將機組安裝在易於和室外機組連接之處。
 - (6) 將機組安裝在容易安裝排水管的位置。
 - (7) 考慮到日後維修等問題，請預留空間。同時將機組安裝在可拆除過濾網的位置。
- 正確的初始安裝位置很重要，因為安裝之後再移機很困難。

警告

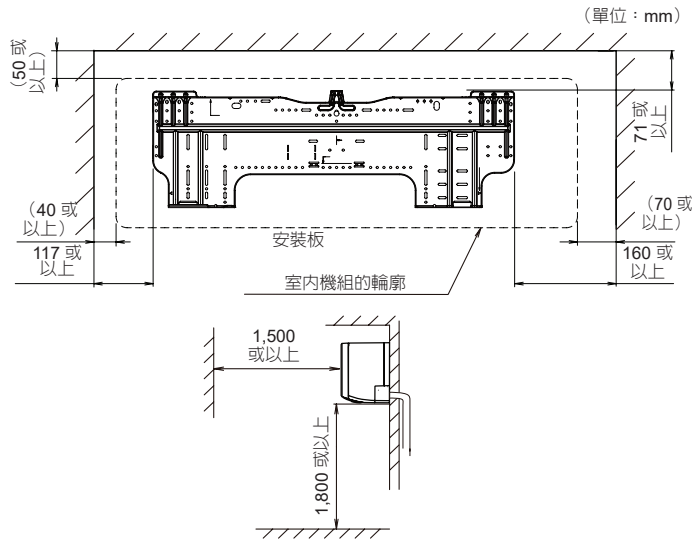
將室內機組安裝在足以承受其重量的位置。牢固安裝機組，確保不會倒塌或掉落。

注意

- 請勿將機組安裝在以下區域：
 - 含鹽量高的區域，例如海邊。這會損壞金屬零件，導致零件故障或機組漏水。
 - 充滿礦物油或含有大量濺油或蒸氣的區域，例如廚房。這會損壞塑膠零件，導致零件故障或機組漏水。
 - 靠近熱源的區域。
 - 產生對設備有不利影響之物質（例如硫磺氣體、氯氣、酸或鹼）的區域。這會腐蝕銅管和銅焊接合，從而導致製冷劑洩漏。
 - 造成易燃氣體洩漏、包含懸浮碳纖維或易燃灰塵或揮發性可燃物（例如，塗料稀釋劑或汽油）的區域。
 - 如果氣體洩漏並擴散到機組周圍，便可能導致火災。
 - 動物可能會在機組上便溺或可能產生氫的區域。
- 請勿將機組用於特殊用途，例如存放食物、飼養動物、栽培植物或保存精密裝置或藝術品。這可能會降低保存或存放物品的品質。
- 將機組安裝在排水系統沒有問題之處。
- 將室內機組、室外機組、電源電纜、傳輸電纜及遙控器電纜安裝在距離電視或無線電接收器至少 1 m 的場所。這是為了防止電視接收干擾或無線電雜訊。（即使將它們安裝在 1 m 以外的地方，在某些信號條件下也仍可接收到雜訊。）
- 若有 10 歲以下的孩童接近機組，請採取措施以防他們接觸機組。
- 將室內機組安裝在距離地面高度 1.8 m 以上的牆壁上。

3.1.1. 安裝尺寸

請使安裝板或室內機組與周圍牆壁之間保持如圖所示的距離。



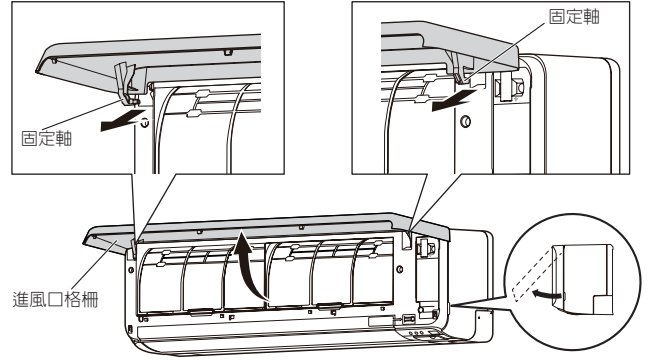
3.2. 拆卸與更換零件

3.2.1. 拆卸與安裝進風口格柵

■ 拆卸進風口格柵

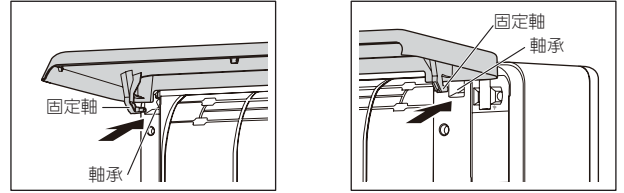
- (1) 用雙手握住進風口格柵的側面，然後向前拉，直至其被鉤住。

- (2) 使進風口格柵保持水平位置，拉左右兩側的固定軸將其拆下。

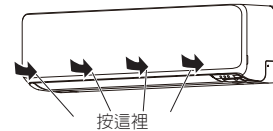


■ 安裝進風口格柵

- (1) 依箭頭方向將左右固定軸安裝到面板頂部軸承，同時水平支撐進風口格柵。按下直至發出卡嗒聲，確保每根軸卡入到位。



- (2) 按下並關閉進風口格柵。

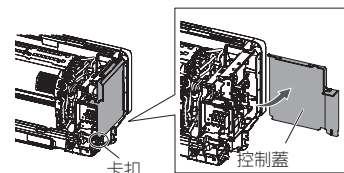
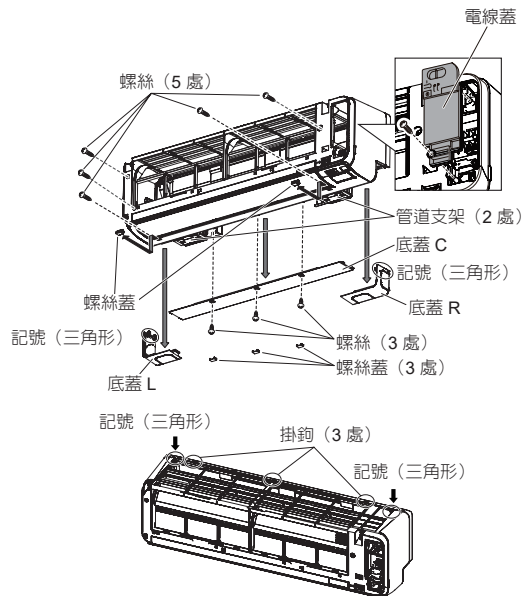


3.2.2. 拆卸與安裝前面板、控制蓋

* 在此說明中，進風口格柵和電線蓋均已拆下。

■ 拆卸前面板、控制蓋、底蓋 (L、R、C)

- (1) 拆下底蓋 L、R。*（按壓側面的記號，然後向下滑動。）
*：如有需要，拆下配管槽並進行所需的調整。
- (2) 拆下底蓋 C。
註：拆除螺絲蓋時，請使用軟布等物品保護周邊零件，以免零件被工具損壞。
 - 拆除螺絲蓋 (3 處)。
 - 卸下螺絲 (3 處)。
 - 將底蓋 C 的中心向下拉，將其拆除。*
 - **：如有需要，拆除管道支架 (2 處)。
- (3) 拆下前面板底部的螺絲蓋 (2 處)，然後卸下螺絲 (5 處)。
- (4) 向下推前面板頂部的記號 (2 處) 以鬆開掛鉤 (3 處)，然後將前面板往前拉動。
- (5) 夾捏控制蓋上的卡扣以鬆開掛鉤，然後打開。



■ 安裝前面板、控制蓋、底蓋 (L、R、C)

按照上圖的相反次序安裝。

* 請務必安裝前面板的螺絲 (5 處)、螺絲蓋 (2 處) 以及底蓋 C 的螺絲 (3 處)、螺絲蓋 (3 處)。



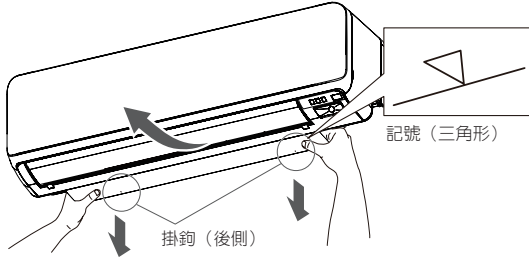
注意

請謹慎拆卸或安裝前面板。如果前面板掉落，會有人身傷害之風險。

3.2.3. 拆除室內機組

請按照如下步驟從安裝板上拆下室內機組。

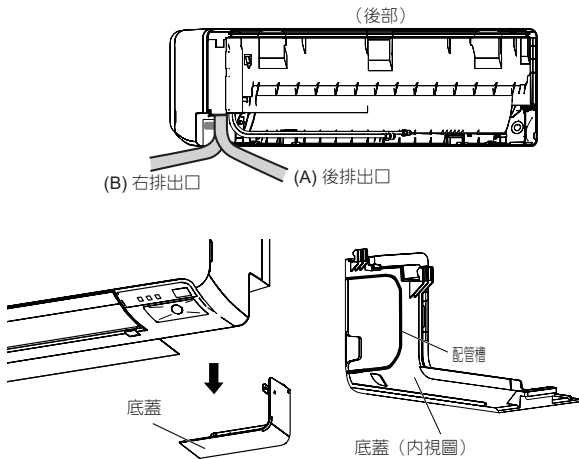
- (1) 拆下底蓋。(請參閱 "3.2.2. 拆卸與安裝前面板、控制蓋"。)
- (2) 將手指插入圖中所示的開口中。
向下推開口的下部，同時鬆開掛鉤 (2 處)。
- (3) 往前拉動室內機組。



3.3. 配管安裝

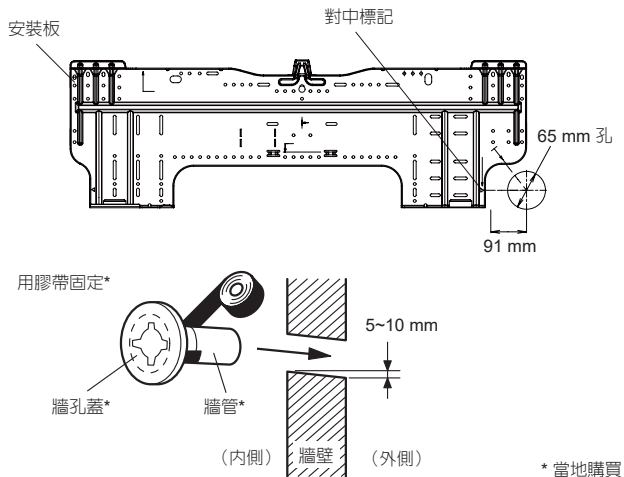
3.3.1. 室內機組配管方向

配管可沿 2 個方向連接。當沿方向 (B) 連接時，用鋼鋸在底蓋內沿配管槽鑿開一個孔。



3.3.2. 在牆上鑿孔以便連接配管

- (1) 在如圖所示位置的牆壁上鑿開 65 mm 直徑的孔。
- (2) 鑿孔時要使外側孔口略低於內側孔口 (5 至 10 mm)。
- (3) 請務必對齊牆孔的中心。若未對齊，可能會漏水。
- (4) 根據牆壁厚度剪切牆管，將其穿入牆孔蓋，用膠帶固定牆孔蓋，然後將配管穿入牆孔。
- (5) 右配管時，要使孔的位置略微偏低，以利於排水。



* 當地購買

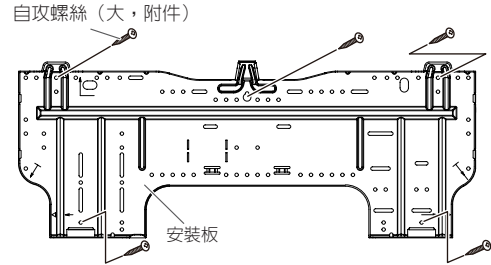


警告

請務必使用牆管。若不使用牆管，連接室內機組和室外機組的電纜可能會碰到金屬而導致漏電。

3.3.3. 安裝板的安裝

- (1) 安裝安裝板，使之沿水平和垂直方向正確定位。如果安裝板位置傾斜，水會滴到地板上。
- (2) 安裝安裝板，使之具有足夠強度承受機組的重量。
 - 用 5 個或以上螺絲通過支架外邊緣孔將安裝板固定到牆壁上。
 - 確認安裝板沒有搖晃。



注意

安裝安裝板時，確保橫向與縱向對齊。否則會造成漏水。

3.3.4. 彎折排水管和配管

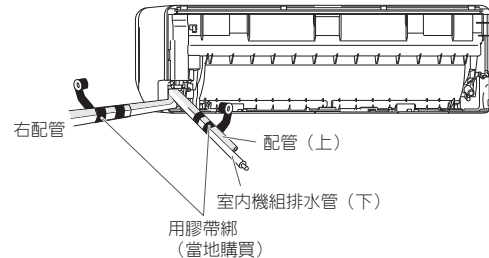


注意

- 牢固插入排水管和排水孔塞。排水管應有向下的坡度，以避免漏水。
- 除水以外，插入時的管口不能黏有其它物質。否則，會腐蝕管體，導致漏水。
- 排水管拆下之後，不要忘記安裝排水孔塞。
- 用膠帶固定配管和排水管時，將排水管固定在配管的下方。
- 處於低溫環境下的排水管，必須採取必要的防凍措施，以免排水管凍結。在低溫環境下 (室外溫度低於 0°C 時)，進行製冷運轉後，排水管裡面的水可能會凍結。一旦排水管裡面的水凍結，排水管會阻塞，可能造成室內機組漏水。

■ 後配管、右配管

- 沿著牆孔方向安裝室內機組的配管，並用膠帶將排水管與配管捆綁在一起。
- 安裝配管時讓排水管位於下方。
- 用裝飾帶纏繞室內機組配管中從外面可看見的部分。

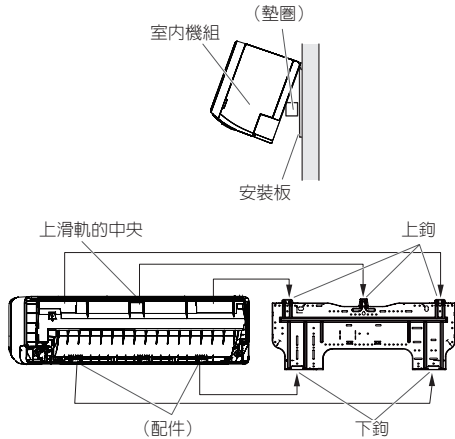


注意

將排水管和排水孔塞插入排水口，確保其接觸到排水口背面，然後固定。如果排水管連接不當，可能發生漏水。

■ 安裝室內機組

- 將室內機組掛在安裝板的上鉤上。
- 在室內機組與安裝板之間塞入墊塊，使室內機組的底部脫離牆面。



- 室內機組鉤掛在上鉤後，一邊放下機組，一邊向牆壁上按壓，將室內機組的配件掛在下鉤上。

3.3.5. 配管連接



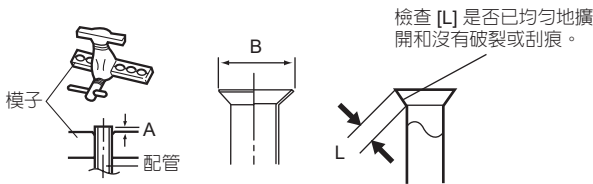
注意

使用扭矩扳手以指定的擰緊方式擰緊擴口螺帽。否則，擴口螺帽可能會在一段時間之後鬆脫，導致製冷劑洩漏，若製冷劑與火源互相接觸，會產生有害氣體。

■ 擴管

請使用專用管鉗和擴管工具執行 R410A 或 R32 管道作業。

- (1) 用管鉗將連接管切成所需要的長度。
- (2) 向下抓住管子以免切屑落入管內，並清除毛刺。
- (3) 將擴口螺帽（必須使用分別安裝在室內機組和室外機組或分線盒上的擴口螺帽）插在配管上，然後使用擴管工具執行擴管程序。請使用 R410A 或 R32 專用擴管工具或過去的擴管工具。如果使用其他擴口螺帽，可能會導致製冷劑洩漏。
- (4) 用夾扣或膠帶將配管開口緊密地封好，以防灰塵、髒污或水進入配管。



配管外徑 [mm (in)]	尺寸 A[mm]		尺寸 B[mm]
	R32 擴管工具， 緊握式		
6.35 (1/4)	0 至 0.5		9.1
9.52 (3/8)			13.2
12.70 (1/2)			16.6
15.88 (5/8)			19.7
19.05 (3/4)			24.0

使用過去的擴管工具將 R32 管擴成錐形時，尺寸 A 需較表（使用 R32 擴管工具）中所示之尺寸增大約 0.5 mm，以達到指定的錐形。請使用厚度規量測尺寸 A。

配管外徑 [mm (in)]	擴口螺帽之平面間寬度 [mm]
6.35 (1/4)	17
9.52 (3/8)	22
12.70 (1/2)	26
15.88 (5/8)	29
19.05 (3/4)	36

註：擴口螺帽的規格符合 ISO14903。

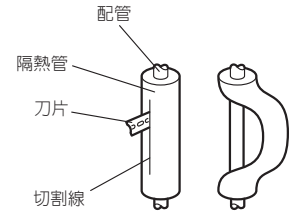
■ 彎曲配管



注意

- 為防止配管折斷，請避免銳角彎曲。
- 若在同一處重複彎曲配管，會將配管折斷。

- 如果配管是用手加以成形，務必小心以免造成塌陷。
- 用彎管機將其彎曲 R70 mm 或以上。
- 切勿將配管折曲 90°。
- 當重複彎曲或拉伸配管時，配管會變硬，欲進一步彎曲或拉伸就會異常困難。
- 請勿彎曲或拉伸配管超過 3 次以上。
- 彎曲配管時，請勿按原狀彎曲，否則會造成配管塌陷。在這種情況下，應如右圖所示，用鋒利的刀片割開隔熱管，露出配管後再彎曲。彎曲成所要的程度後，請務必將隔熱管還原，並用膠帶牢牢纏緊。



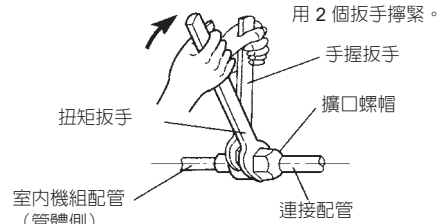
■ 擴管連接



注意

- 請確認配管正確地對準室內機組的接口上。若對心並未做好，擴口螺帽將無法很順地擰緊。若強加施力旋轉擴口螺帽，螺牙將會受損。
- 在連接配管進行連接之前，切勿立即移除室內機組上的擴口螺帽。
- 握緊扭矩扳手的手柄處，與配管保持直角，以便正確地擰緊擴口螺帽。
- 使用扭矩扳手以指定的擰緊方式擰緊擴口螺帽。否則，擴口螺帽可能會在一段時間之後鬆脫，導致製冷劑洩漏，若製冷劑與火源互相接觸，會產生有害氣體。
- 連接配管，以便可以在需要時輕鬆卸下控制箱蓋來進行維修。
- 為了避免水漏到控制箱中，請確保配管絕緣性能良好。
- 在室內重複利用擴口接頭時，擴口部分應重新製作。

在用手將擴口螺帽擰緊之後，用手握扳手固定管體側，然後用扭矩扳手擰緊。（關於擴口螺帽的擰緊扭矩，請參閱下表。）



擴口螺帽 [mm (in)]	擰緊扭矩 [N·m (kgf·cm)]
6.35 (1/4) 直徑	16 至 18 (160 至 180)
9.52 (3/8) 直徑	32 至 42 (320 至 420)
12.70 (1/2) 直徑	49 至 61 (490 至 610)
15.88 (5/8) 直徑	63 至 75 (630 至 750)
19.05 (3/4) 直徑	90 至 110 (900 至 1,100)

連接管道之前，請勿將排水孔塞從連接配管拆下。

3.4. 電氣配線



警告

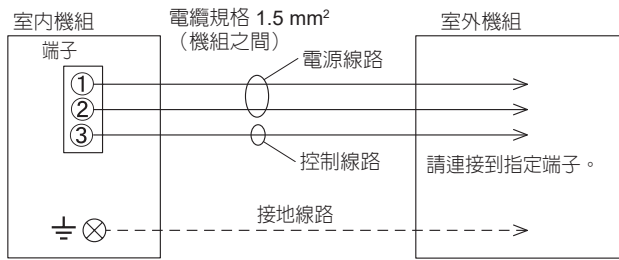
- 連接電線之前，確保電源已關閉。
- 必須牢固連接每條電線。
- 請勿使電線接觸到製冷劑管、壓縮機或可動零件。
- 鬆散的電線可能會導致端子過熱或機組發生故障，也可能引起火災。因此，請務必牢固連接所有電線。
- 將電線連接到相應的端子編號。



注意

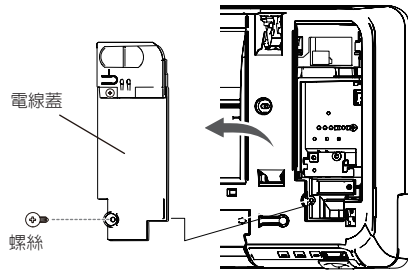
- 使用易燃製冷劑時，謹防產生火花的以下情況。
- 請勿在開啓電源時取下保險絲。
 - 請勿在開啓電源時拔下接線。
 - 建議將出口連線放在較高的位置。理順線材，以防纏結。

3.4.1.接線系統示意圖

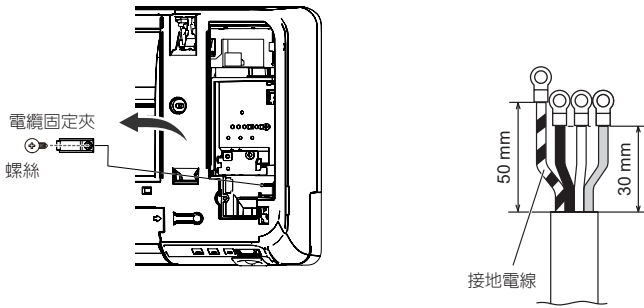


3.4.2.室內機組配線

- (1) 拆卸進風口格柵。(請參閱“3.2.1.拆卸與安裝進風口格柵”。)
- (2) 卸下電線蓋的螺絲並拆下電線蓋。(電線蓋 A 和 B 會一起脫落。)



- (3) 卸下螺絲，同時留意電纜固定夾掛鉤，拆下電纜固定夾。

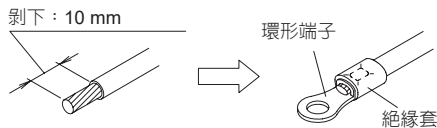


3.4.3.如何將電線連接到終端接頭上

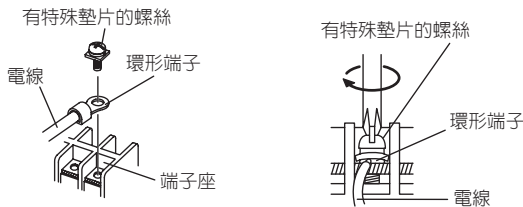
■ 連接電纜時的注意事項

剝除導線的絕緣層時，務必使用如線鉗等專用工具。若沒有專用工具，請使用刀子等類似工具小心剝除絕緣層。

- (1) 將帶絕緣套的環形端子(如下圖所示)連接到端子座。
- (2) 用工具將環形端子牢牢固定到電線上，以防電線鬆脫。



- (3) 用指定電線，將其牢固連接並固定，以使端子不會承受壓力。
- (4) 用帶有適用起子頭的螺絲刀擰緊端子螺絲。否則會損毀螺絲頭，且無法擰緊螺絲。
- (5) 請勿將端子螺絲擰得太緊，否則螺絲可能會斷裂。



- (6) 關於端子螺絲的擰緊扭矩，請參見下表。

擰緊扭矩 [N·m (kgf·cm)]	
M3.5 螺絲	0.8 至 1.0 (8 至 10)
M4 螺絲	1.2 至 1.8 (12 至 18)

⚠ 注意

- 將端子座編號和連接電纜顏色與室外機組對應起來。配線不當可能會導致火災。
- 將連接電纜牢固地連接到端子座。不正確的安裝可能會導致火災。
- 用電纜固定夾固定連接電纜時，請夾住電纜的塑膠護套而非絕緣層上。若擦破絕緣層，可能會導致漏電。
- 務必連接接地線。接地不當可能會導致觸電。
- 請勿使用用於室內機組連接到室外機組的接地螺絲，除非另有指定。

3.5.安裝遙控器

確認室內機組正確接收遙控器發出的信號，然後安裝遙控器座。
有關電池安裝，請參閱使用說明書。

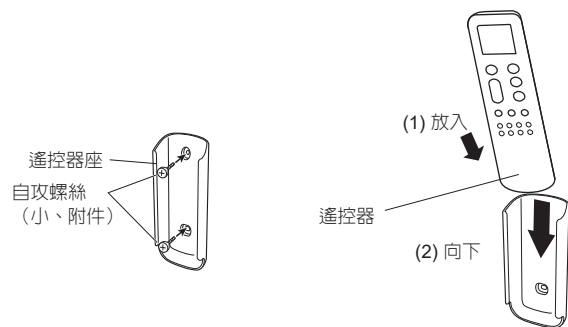
⚠ 注意

請勿在以下條件下安裝遙控器座：

- 放在直射陽光下
- 受到暖爐或加熱器等熱源影響的位置

3.5.1.安裝遙控器座

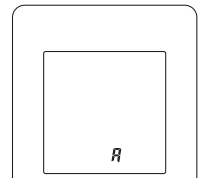
- 在距離遙控器信號接收器最長 7 m 的位置安裝遙控器。安裝遙控器後，請確認其是否正常工作。
- 用自攻螺絲將遙控器座安裝到牆壁、柱子等。



3.5.2.遙控器自訂設定

根據下列步驟選擇遙控器的自訂代碼。(請注意，如果空調機尚未設定相應的自訂代碼，則空調機無法接收信號。)

- (1) 按下 [START/STOP (⏻/⏹)]，直至遙控器顯示屏上僅顯示時鐘。
- (2) 按住 [MODE] 至少 5 秒鐘，顯示當前的自訂代碼(初始設定為 A)。
- (3) 按下 [TEMP. (↖/↗)] 可在 [→ A ↔ b ↔ C ↔ d ←] 之間變更自訂代碼。使顯示屏上的代碼與空調機自訂代碼相匹配。
- (4) 再次按下 [MODE]，顯示屏將恢復到時鐘顯示。自訂代碼將會變更。



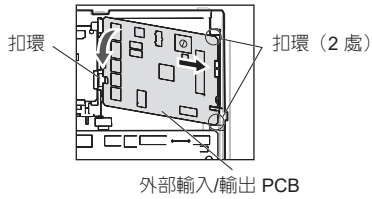
- 如自訂代碼顯示後 30 秒內未按下任何按鈕，系統會恢復到原本的時鐘顯示。在這種情況下，請從步驟 2 重新開始。
- 裝運前，空調機的自訂代碼設定為 A。

4. 選配件安裝作業

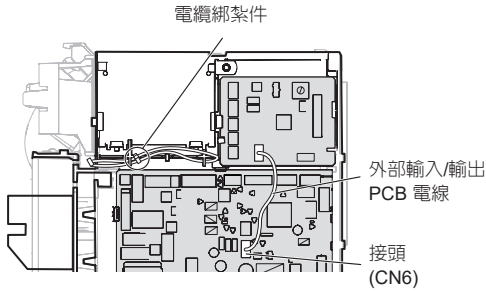
4.1. 選配件的安裝

4.1.1. 安裝外部輸入/輸出 PCB

- (1) 拆下進風口格柵、前面板及控制蓋。請參閱"3.2. 拆卸與更換零件"。
- (2) 將 PCB 插入扣環 (2 處)。向下推 PCB，直至左側的扣環就位。



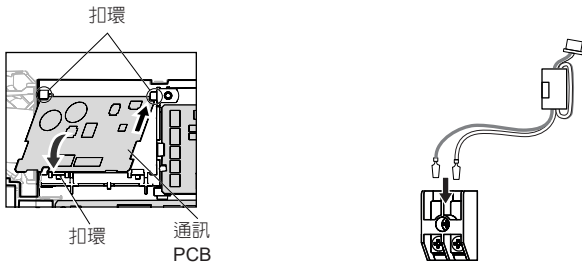
- (3) 拆除與接頭 (CN6) 連接的電線。將這條電線鉤到控制箱上並以綁紮件固定。
- (4) 將外部輸入/輸出 PCB 的電線連接到接頭 (CN6)。



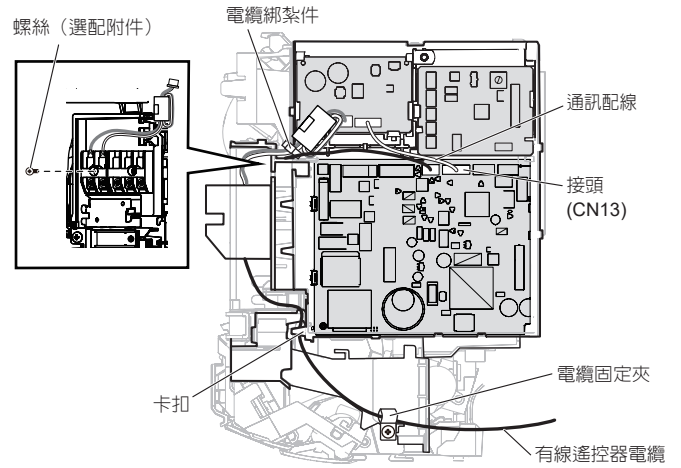
- (5) 關於旋轉開關和 DIP 開關的設定，請參閱選配件的安裝說明書。
註：
如果「外部輸入輸出 PCB」上的旋轉開關設定為「1」，功能編號「46」將起作用。
- (6) 裝回控制蓋、前面板及進風口格柵。

4.1.2. 安裝通訊組件

- (1) 拆下進風口格柵、前面板及控制蓋。請參閱"3.2. 拆卸與更換零件"。
- (2) 將 PCB 插入扣環 (2 處)。向下推 PCB，直至底部的扣環就位。
- (3) 將帶 EMI 芯的電線連接到接線板。



- (4) 用 1 個螺絲 (選配附件) 將接線板安裝到室內機組。
- (5) 將帶 EMI 芯的電線連接到通訊 PCB，然後用綁紮件 (選配附件) 將其固定。
- (6) 連接通訊組件與主 PCB。
- (7) 將有線遙控器電纜連接到接線板，如圖所示。



- (8) 裝回控制蓋、前面板及進風口格柵。

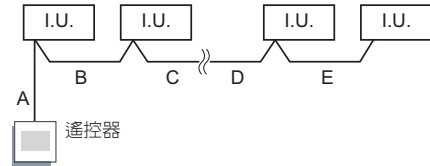
4.2. 群組控制

4.2.1. 群組控制系統

可使用一個遙控器同時操控多台室內機組。

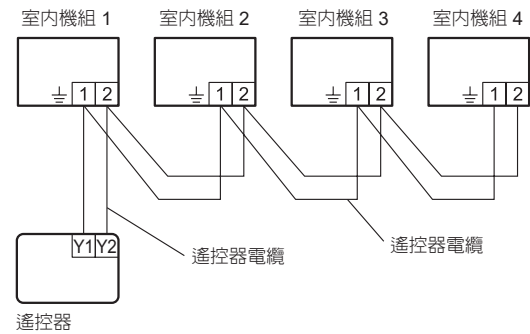
* 使用群組控制系統連接不同型式的室內機組 (例如壁掛式、嵌入式、嵌入式與風管式或其他組合) 時，部分功能可能會受限。

- (1) 一個系統內最多可連接 16 台室內機組。



A、B、C、D、E：遙控器電纜。
A+B+C+D+E ≤ 500 m。

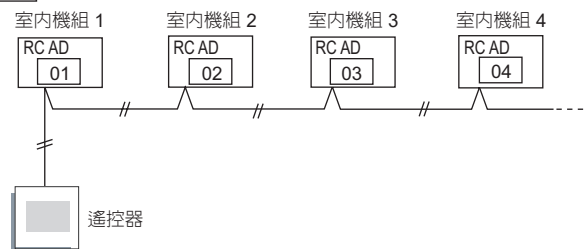
接線方法範例



- (2) 設定 R.C. 地址 (功能設定)

- 初次啟動本機組時地址會自動設定。在這種情況下，請勿變更室內機組的遙控器地址，使其保持初始設定 (00)。
 - 僅當使用其他數字的地址時，才需手動設定地址。
請使用功能設定，設定各室內機組的 R.C. 地址。(請參閱 "4.2.2. 遙控器地址設定")。亦請設定遙控器的 R.C. 地址。有關詳細資料，請參閱遙控器安裝說明書。
- * 在手動設定中，一個系統內最多可連接 15 台室內機組。

範例 接線方法範例



4.2.2.遙控器地址設定

(... 出廠設定)

功能編號	設定值	設定說明
00	00	(用於自動設定)
	01	1 號機組
	02 ~ 13	2 號 ~ 13 號機組
	14	14 號機組
	15	15 號機組

* 勿使用相同的設定值。

* 完成功能設定後，請務必切斷電源後再重新接通。

5. 功能設定

使用遙控器根據安裝條件執行功能設定。

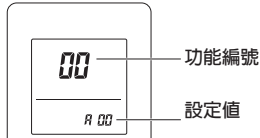
注意

- 確認室外機組的接線作業是否已經完成。
- 確認室外機組的電氣盒蓋是否已經關閉。

- 此程序變更為用來根據安裝條件控制室內機組的功能設定。錯誤設定可能會導致室內機組故障。
- 開啓電源之後，使用遙控器根據安裝條件執行功能設定。
- 可選擇以下兩種設定：功能編號或設定值。
- 如果選擇了無效的編號或設定值，則無法變更設定。

■ 選擇功能編號與設定值

- (1) 同時按下 [FAN SPEED] 和 [TEMP. (Λ/√)]，並按 [RESET] 進入功能設定模式。
- (2) 按 [MODE]。
- (3) 按 [TEMP. (Λ/√)] 選擇功能編號。(按 [MODE] 可在左右數字間切換。)
- (4) 按 [FAN SPEED] 繼續設定數值。(再次按 [FAN SPEED] 可回到功能編號選擇。)
- (5) 按 [TEMP. (Λ/√)] 選擇設定值。(按 [MODE] 可在左右數字間切換。)
- (6) 按 [POWERFUL] 一次。請確認發出嗶嗶聲。
- (7) 接著，請按一次 [START/STOP (⏻/⏷)] 固定功能設定。請確認發出嗶嗶聲。
- (8) 按 [RESET] 取消功能設定模式。
- (9) 完成功能設定後，請務必切斷電源後再重新接通。



注意

切斷電源後，務必要等待 30 秒或以上再重新接通。功能設定只有在電源切斷又再重新接通後才會生效。

5.1.功能細節

■ 過濾網圖示

根據估計的室內含塵量，選擇在室內機組上顯示過濾網圖示的適當間隔。不需要指示時，選擇「無指示」(03)。

(... 出廠設定)

功能編號	設定值	設定說明
11	00	標準 (400 小時)
	01	間隔長 (1,000 小時)
	02	間隔短 (200 小時)
	03	無指示

■ 室內機組感測器的室溫控制

視安裝環境而定，可能需要修正室溫感測器。

根據安裝條件，選擇適當的控制設定。

溫度修正值顯示與「標準設定」(00) (製造商建議值) 的差異。

(... 出廠設定)

功能編號	設定值	設定說明	
30 (製冷)	31 (加熱)	00	標準設定
		01	無修正 0.0 °C (0 °F)
		02	-0.5 °C (-1 °F)
		03	-1.0 °C (-2 °F)
		04	-1.5 °C (-3 °F)
		05	-2.0 °C (-4 °F)
		06	-2.5 °C (-5 °F)
		07	-3.0 °C (-6 °F)
		08	-3.5 °C (-7 °F)
		09	-4.0 °C (-8 °F)
		10	+0.5 °C (+1 °F)
		11	+1.0 °C (+2 °F)
		12	+1.5 °C (+3 °F)
		13	+2.0 °C (+4 °F)
		14	+2.5 °C (+5 °F)
		15	+3.0 °C (+6 °F)
		16	+3.5 °C (+7 °F)
17	+4.0 °C (+8 °F)		

■ 有線遙控器感測器的室溫控制

視安裝環境而定，可能需要修正有線遙控器溫度感測器。

根據安裝條件，選擇適當的控制設定。

欲變更此設定，請將功能 42 設定為「兩方」(01)。

確保遙控器畫面上顯示溫度感測器圖示。

(... 出廠設定)

功能編號	設定值	設定說明	
35 (製冷)	36 (加熱)	00	無修正
		01	無修正 0.0 °C (0 °F)
		02	-0.5 °C (-1 °F)
		03	-1.0 °C (-2 °F)
		04	-1.5 °C (-3 °F)
		05	-2.0 °C (-4 °F)
		06	-2.5 °C (-5 °F)
		07	-3.0 °C (-6 °F)
		08	-3.5 °C (-7 °F)
		09	-4.0 °C (-8 °F)
		10	+0.5 °C (+1 °F)
		11	+1.0 °C (+2 °F)
		12	+1.5 °C (+3 °F)
		13	+2.0 °C (+4 °F)
		14	+2.5 °C (+5 °F)
		15	+3.0 °C (+6 °F)
		16	+3.5 °C (+7 °F)
17	+4.0 °C (+8 °F)		

■ 自動重新啓動

電源切斷後，啓用或停用自動重新啓動。

(... 出廠設定)

功能編號	設定值	設定說明
40	00	啓用
	01	停用

* 自動重新啓動是一個針對停電等情況時的應急功能。請勿試圖在正常運轉時使用此功能。請務必使用遙控器或外部裝置操作機組。

■ 切換室溫感測器

(僅限有線遙控器)

使用有線遙控器的溫度感測器時，將設定變更為「兩方」(01)。

(◆... 出廠設定)

功能編號	設定值	設定說明
42	00	室內機組
	01	兩方

00: 室內機組上的感測器啟用。

01: 室內機組和有線遙控器上的感測器都啟用。

* 必須使用遙控器開啓遙控器感測器

■ 遙控器自訂代碼

(僅限無線遙控器)

可以更改室內機組自訂代碼。選擇適當的自訂代碼。

(◆... 出廠設定)

功能編號	設定值	設定說明
44	00	A
	01	B
	02	C
	03	D

■ 外部輸入控制

可選擇「運轉/停止」模式或「強制停止」模式。

(◆... 出廠設定)

功能編號	設定值	設定說明
46	00	運轉/停止模式 1
	01	(不可設定)
	02	強制停止
	03	運轉/停止模式 2

■ 切換室溫感測器 (輔助)

欲僅使用有線遙控器上的溫度感測器，將設定變更為「有線遙控器」(01)。僅當功能設定 42 設定為「兩方」(01) 時，此功能才會起作用

(◆... 出廠設定)

功能編號	設定值	設定說明
48	00	兩方
	01	有線遙控器

■ 控制室內機組風扇進行省電製冷

當室外機組停止時，在製冷運轉期間，通過控制室內機組風扇的旋轉來啟用或停用省電功能。

(◆... 出廠設定)

功能編號	設定值	設定說明
49	00	停用
	01	啟用
	02	遙控

00: 當室外機組停止時，室內機組風扇會依據遙控器的設定繼續運轉。

01: 當室外機組停止時，室內機組風扇將以極低的速度間歇運轉。

02: 透過遙控器設定啟用或停用此功能。

* 在沒有控制室內機組風扇下使用有線遙控器進行省電製冷功能時，或連接單一分離式轉換器時，將無法使用遙控器進行設定。設成 (00) 或 (01)。

如要確認遙控器是否具有這項功能，請參閱每個遙控器的使用說明書。

■ 切換外部輸出端子的功能

可以切換外部輸出端子的功能。

(◆... 出廠設定)

功能編號	設定值	設定說明
60	00	運轉狀態
	01 至 08	(不可設定)
	09	錯誤狀態
	10	室內機組風扇運轉狀態
	11	(不可設定)

■ 設定記錄

在下表中記錄對設定所做的任何變更。

編號	設定說明	設定值
11	過濾網圖示	
30	室內機組感測器的室溫控制	製冷
31		加熱
35	有線遙控器感測器的室溫控制	製冷
36		加熱
40	自動重新啟動	
42	切換室溫感測器	
44	遙控器自訂代碼	
46	外部輸入控制	
48	切換室溫感測器 (輔助)	
49	控制室內機組風扇進行省電製冷	
60	切換外部輸出端子的功能	

完成功能設定後，請務必切斷電源後再重新接通。

6. 試運轉

■ 檢查項目

- (1) 遙控器上的每個按鈕都能正常發揮作用嗎？
- (2) 各指示燈都能正常亮燈嗎？
- (3) 氣流方向導向板運轉正常嗎？
- (4) 排水是否正常？
- (5) 運轉時是否有任何異常噪音和振動？

• 請勿長時間在試運轉模式下運轉空調機。

■ 操作方法

啓動試運轉之前，接通電源後等待 1 分鐘。

透過無線遙控器

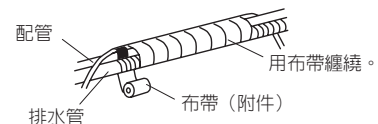
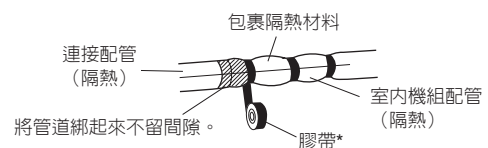
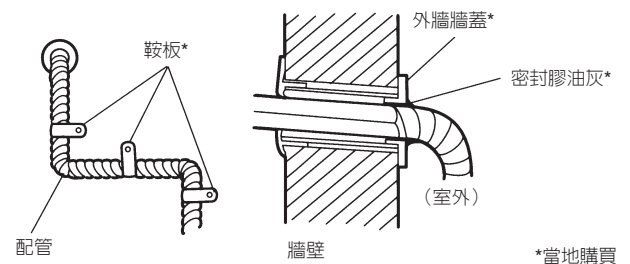
- 如要啓動試運轉，請使用原子筆筆尖或其他細小物件按下遙控器上的 [START/STOP (♂/♀)]、[TEST RUN]。

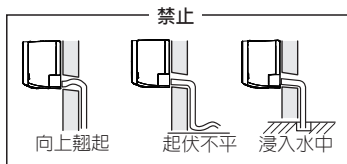
透過室內機組

- 如要啓動試運轉，請持續按住室內機組按鈕超過 10 秒。
 - 若要結束試運轉，請按遙控器上的 [START/STOP (♂/♀)]。
- (按下 [TEST RUN] 使空調機運轉時，「運轉」燈和「定時」燈將同時慢閃。)

7. 最後整理

- (1) 配管之間的隔熱。
 - 分別對吸氣管和排氣管包裹隔熱體。
 - 對於後配管、右配管和下配管，將連接配管隔熱體與室內機組配管隔熱體重疊對接，並用膠帶綁以不留間隙。
- (2) 用膠帶暫時將連接電纜沿著連接配管固定。(從管子底部開始纏繞到 1/3 闊度的程度，以免進水。)
- (3) 用鞍板將連接配管固定在外牆上。
- (4) 用密封膠填充外牆管孔與配管之間的間隙，以免雨水或風灌入室內。
- (5) 將排水管固定在外牆等地方。
- (6) 檢查排水情況。





(7) 打開室內機組的進風口格柵。將空氣清淨過濾網（附件）安裝到各過濾網框架（附件），然後安裝到空氣過濾網。有關如何組裝空氣過濾網的詳細資料，請參閱使用說明書。

8. 用戶導引

根據使用說明書告知用戶以下內容：

- (1) 啟動和停止方法、操作開關、溫度調節、定時、風量開關和其他遙控器操作。
- (2) 拆卸和清潔空氣過濾網，以及如何使用氣流方向導向板。
- (3) 向用戶提供使用說明書。

9. 錯誤代碼

如果使用無線遙控器，光探測器上的指示燈會以閃爍圖案的方式輸出錯誤代碼。如果使用有線遙控器，遙控器顯示屏上會顯示錯誤代碼。請參閱下表中的指示燈閃爍圖案和錯誤代碼。錯誤畫面僅會在操作期間顯示。錯誤代碼亦包含與本產品無關的錯誤。

錯誤畫面			錯誤代碼	說明
運轉燈 (綠色)	定時燈 (橙色)	省電燈 (綠色)		
●(1)	●(1)	◇	11	連續通訊錯誤
●(1)	●(2)	◇	12	有線遙控器通訊錯誤
●(1)	●(5)	◇	15	檢查運轉未完成 自動氣流調整錯誤
●(1)	●(6)	◇	16	周邊裝置傳輸 PCB 連接錯誤
●(1)	●(8)	◇	18	外部通訊錯誤
●(2)	●(1)	◇	21	機組編號或製冷回路地址設定錯誤 [多聯分體式同時發生]
●(2)	●(2)	◇	22	室內機組能力錯誤
●(2)	●(3)	◇	23	組合錯誤
●(2)	●(4)	◇	24	• 連接機組編號錯誤 (室內子機) [多聯分體式同時發生] • 連接機組編號錯誤 (室內機組或分支機組) [靈活多聯分體式]
●(2)	●(6)	◇	26	室內機組地址設定錯誤
●(2)	●(7)	◇	27	主機、子機安裝錯誤 [多聯分體式同時發生]
●(2)	●(9)	◇	29	有線遙控器系統內的連接單元編號錯誤
●(3)	●(1)	◇	31	電源中斷錯誤
●(3)	●(2)	◇	32	室內機組 PCB 型號資訊錯誤
●(3)	●(3)	◇	33	室內機組馬達耗電量檢測錯誤
●(3)	●(5)	◇	35	強制自動開關錯誤
●(3)	●(9)	◇	39	室內機組的風扇馬達錯誤
●(3)	●(10)	◇	3A	室內機組通訊電路 (有線遙控器) 錯誤
●(4)	●(1)	◇	41	室溫感測器錯誤
●(4)	●(2)	◇	42	室內機組熱交換器中段溫度感測器錯誤

錯誤畫面			錯誤代碼	說明
運轉燈 (綠色)	定時燈 (橙色)	省電燈 (綠色)		
●(4)	●(4)	◇	44	在場感測器錯誤
●(5)	●(1)	◇	51	室內機組風扇馬達錯誤
●(5)	●(3)	◇	53	排水泵錯誤
●(5)	●(4)	◇	54	電子空氣清淨機反向 VDD 錯誤
●(5)	●(5)	◇	55	過濾網設定錯誤
●(5)	●(7)	◇	57	調節風門錯誤
●(5)	●(8)	◇	58	進氣口格柵錯誤
●(5)	●(9)	◇	59	室內機組風扇馬達 2 錯誤 (左側風扇)
●(5)	●(10)	◇	5A	室內機組風扇馬達 3 錯誤 (右側風扇)
●(5)	●(15)	◇	5U	室內機組錯誤
●(6)	●(1)	◇	61	室外機組逆相/缺相和接線錯誤
●(6)	●(2)	◇	62	室外機組主 PCB 型號資訊錯誤或通訊錯誤
●(6)	●(3)	◇	63	變頻器錯誤
●(6)	●(4)	◇	64	使用中的過濾網錯誤、PFC 電路錯誤
●(6)	●(5)	◇	65	• 跳脫端子 L 錯誤 • IPM 溫度錯誤
●(6)	●(8)	◇	68	室外機組湧浪電流限制電阻器溫度上升錯誤
●(6)	●(10)	◇	6A	顯示 PCB 微型電腦通訊錯誤
●(7)	●(1)	◇	71	排氣溫度感測器錯誤
●(7)	●(2)	◇	72	壓縮機溫度感測器錯誤
●(7)	●(3)	◇	73	室外機組熱交換器液溫感測器錯誤
●(7)	●(4)	◇	74	室外溫度感測器錯誤
●(7)	●(5)	◇	75	吸氣溫度感測器錯誤
●(7)	●(6)	◇	76	• 二通閥溫度感測器錯誤 • 三通閥溫度感測器錯誤
●(7)	●(7)	◇	77	散熱器溫度感測器錯誤
●(8)	●(2)	◇	82	• 次冷卻熱交換器進氣口溫度感測器錯誤 • 次冷卻熱交換器排氣口溫度感測器錯誤
●(8)	●(3)	◇	83	液管溫度感測器錯誤
●(8)	●(4)	◇	84	電流感測器錯誤
●(8)	●(6)	◇	86	• 排氣壓力感測器錯誤 • 吸氣壓力感測器錯誤 • 高壓開關錯誤
●(8)	●(4)	◇	94	跳脫偵測
●(9)	●(5)	◇	95	壓縮機轉子位置偵測錯誤 (永久停機)
●(9)	●(7)	◇	97	室外機組風扇馬達 1 錯誤
●(9)	●(8)	◇	98	室外機組風扇馬達 2 錯誤
●(9)	●(9)	◇	99	四通閥錯誤

錯誤畫面			錯誤代碼	說明
運轉燈 (綠色)	定時燈 (橙色)	省電燈 (綠色)		
●(9)	●(10)	◇	9A	線圈(膨脹閥)錯誤
●(10)	●(1)	◇	A1	排氣溫度錯誤
●(10)	●(3)	◇	A3	壓縮機溫度錯誤
●(10)	●(4)	◇	A4	高壓錯誤
●(10)	●(5)	◇	A5	低壓錯誤
●(10)	●(11)	◇	AC	散熱器溫度錯誤
●(13)	●(2)	◇	J2	分線盒錯誤 [靈活多聯分體式]

顯示模式 ●: 亮起 0.5 秒/熄滅 0.5 秒
 ◇: 亮起 0.1 秒/熄滅 0.1 秒
 (): 閃爍次數

■ 室內機組上的錯誤顯示

